

Memorandum

Date: May 8, 2015

Du : Centre de collaboration de l'OMS pour la recherche, la formation et l'éradication de la dracunculose, CDC

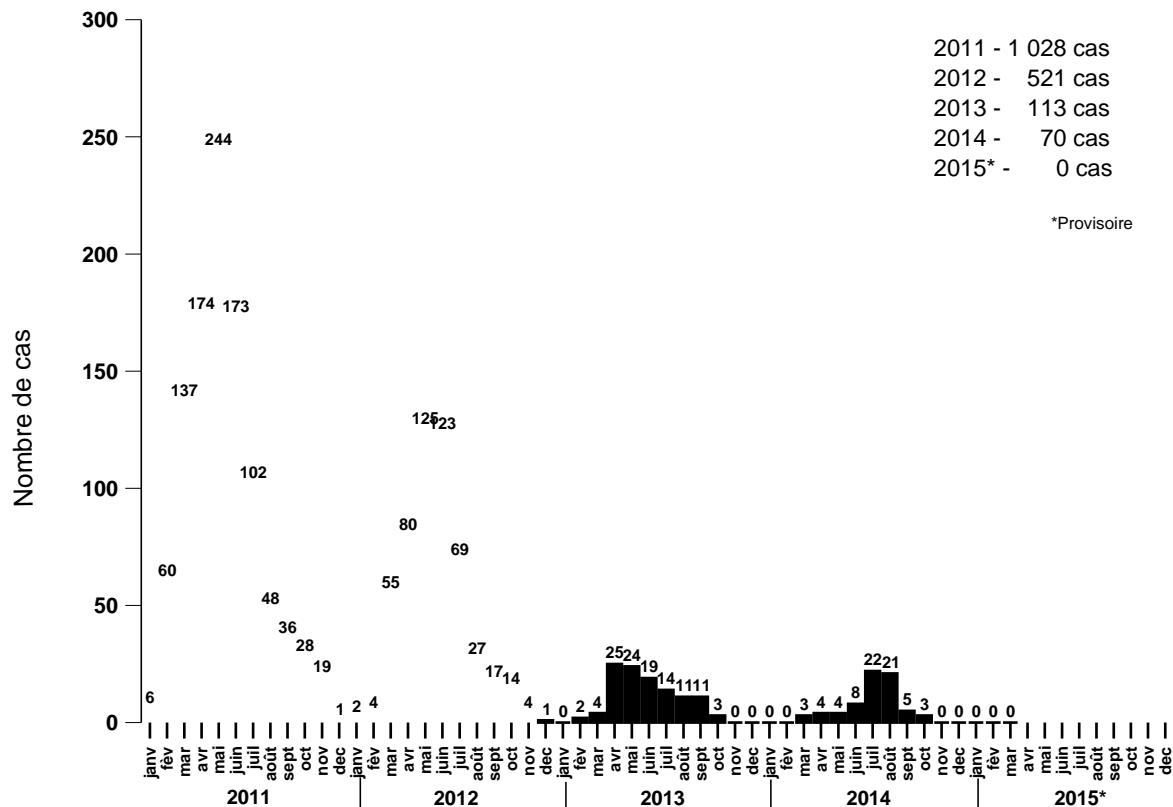
Sujet : RESUMÉ DE LA DRACUNCULOSE # 233

A : Destinataires

SOUDAN DU SUD : 5 MOIS CONSÉCUTIFS SANS UN SEUL CAS !!!!!

Le Programme d'éradication de la dracunculose du Soudan du Sud (SSGWEP) continue à avancer à grand pas vers l'interruption de la dracunculose, notifiant 70 cas de 37 villages dans 4 comtés en 2014, y co

Programme d'éradication de la dracunculose dans le Soudan du Sud
Cas de dracunculose notifiés par mois, 2011-2015*



Le nombre de vers sortant de patients dans le Soudan du Sud a également diminué régulièrement depuis 2011 (Figure 2).

Figure 2

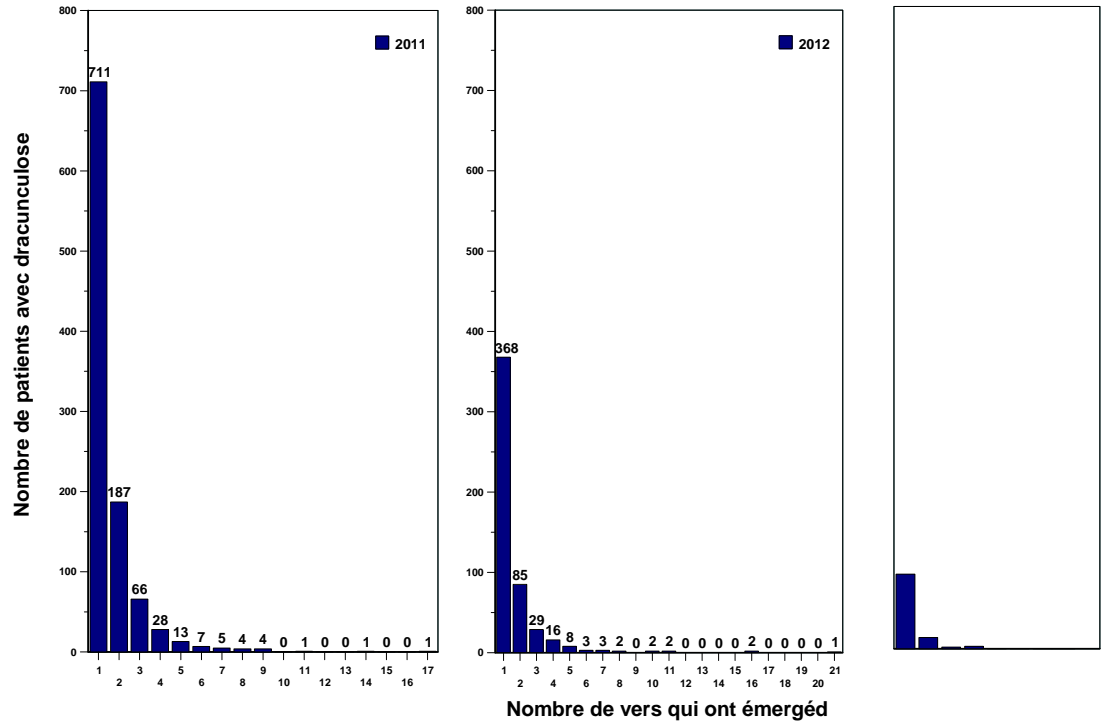
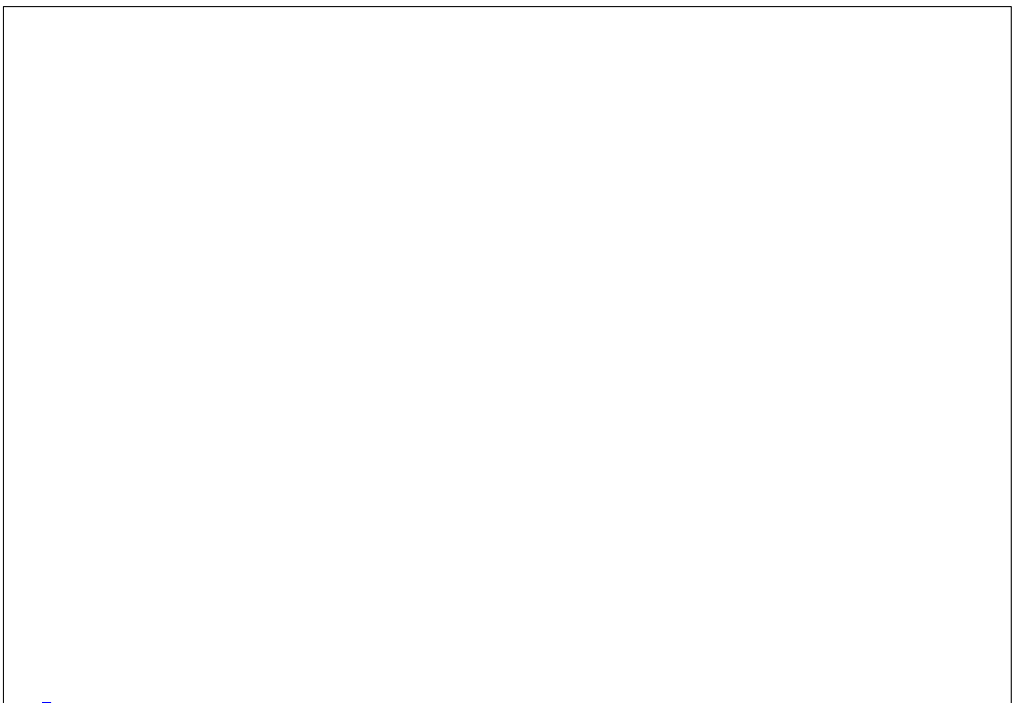


Tableau 1

Programme d'éradication de la dracunculose

Comté	Enquêtes	MOIS2014	Entretiens	%connaissance
KapoetaE.	113	JULY	638	87%
KapoetaN.	5	JULY	30	80%
KapoetaS.	6	JULY	41	59%
Aweil W.	3	SEPT.	18	72%
GogrialE.	51	SEPT.	304	75%
TonjE.	5	SEPT.	30	80%
TonjN.	20	SEPT.	120	91%
Awerial	25	NOV.	171	75%
TOTAL	228	r	1352	82%



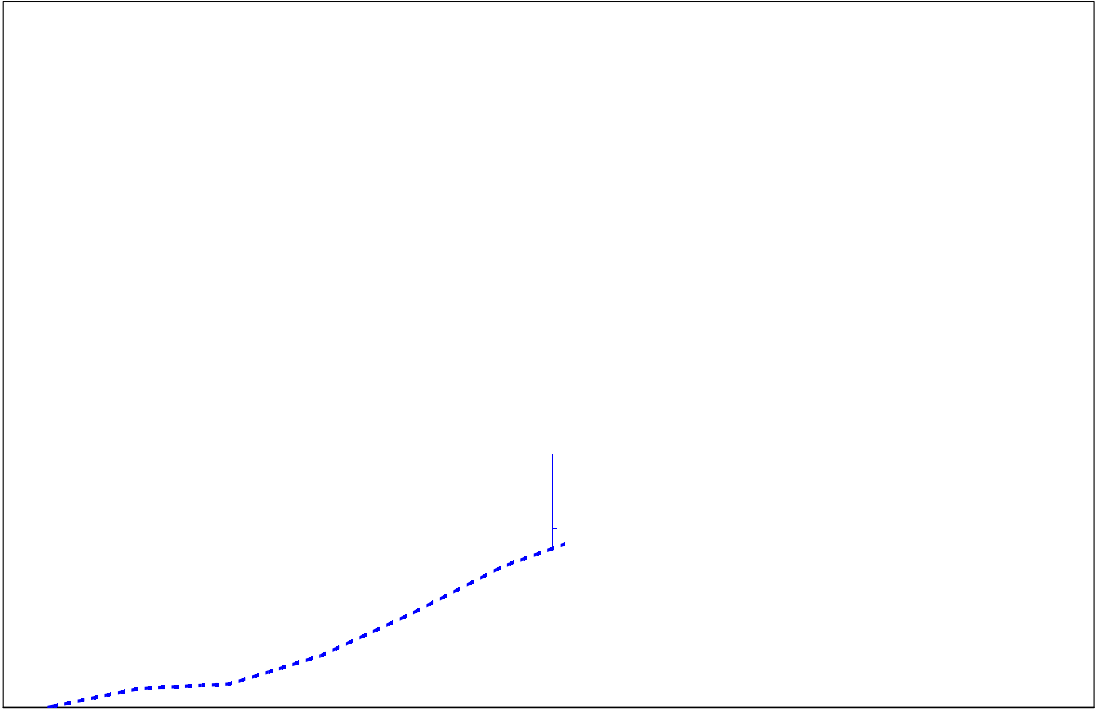


Tableau 3

Programme d'éradication de la dracunculose au Tchad
Liste linéaire des cas de dracunculose en 2015

Cas #	Village ou emplacement de détection			District	Région	Patient(e)			Cas confiné?		1 = importé 2= autochtone	Village ou emplacement de résidence			Source de l'infection établie ?		Source supposée de l'infection est un VSSA connue ?	
	Nom	1= VSSA	2= VPSSA			Age	Sexe	Date émergence du ver (J/M/A)	(Oui, Non, ou En cours)	Si non, date de l'Abate Rx		Nom	1= VSSA	2= VPSSA	(Oui ou Non)	Nom	(Oui ou Non)	Actions?
1.1	Mourgoum		3	Dourbali	Chari Baguirmi	13	M	19-Feb-15	No	-	2	Mourgoum		3	Non		Non	A contaminé l'eau
2.1	Marabe I		3	Kyabe	Moyen Chari	8	F	7-Mar-15	No	-	2	Marabe I		3	Non	-	Non	N'a pas contaminé l'eau
2.2								24-Mar-15										
2.3								13-Apr-15										
3.1	Diganali	1		Guelendeng	Mayo-Kebi Est	9	M	28-Mar-15	No	4/6/2015	2	Diganali	1		Non	-	Oui	
3.2								5-Apr-15										
3.3								14-Apr-15										Extraction de vers en cours

utiliser le système 1.1, 1.2...etc. pour désigner le nombre de vers émergents du même cas-patient.

VSSA = village sous surveillance active

VPSSA = village pas sous surveillance active

	Nombre total des districts	Nombre (%) de districts qui ont notifié des rumeurs	Nombre total de rumeurs notifiées	Nombre (%) de rumeurs enquêtées dans les 24 heures	Nombre total (%) de rumeurs enquêtées	Nombre de rumeurs confirmées

Indicateurs du programme d'éradication de la dracunculose,
 Connaissance de la récompense,* Notification des rumeurs et Unités de notification

Pays	% de connaissance de la récompense par nombre de personnes interrogées	Rumeurs notifiées pour 1000 personnes	Nombre de rumeurs (population nationale, millions)	% rumeurs enquêtées dans les 24 heures	Moyenne (%) d'unités de notification fixes (IDSR+) notifiant mensuellement (#)
Tchad	63% (492)	0.151	1,723 (11.4)	96%	93% (1,059)
Ethiopie	66% (10,808)	0.046	4,354 (94.1)	88%	90% (19,188)
Mali	92% (751)	0.01	151 (14.5)	100%	89% (1,184)
Soudan du Sud	92% (1,352)	0.765	7,630 (11.3)	99%	62% (993)

* Connaissance de la récompense par échantillonnage pratique : pas d'échantillonnage aléatoire.

Tableaux 9

Connaissance de la récompense dans les régions de non endémie des pays d'endémie, 2012-2014

Zones de non-endémie	2012	2013	2014	But de 2015: 80%
Tchad	37%	16%	24%	atteindre
Mali	4%	46%	98%	soutenir
Ethiopie	60%*	50%	68%	atteindre
Soudan du Sud	---	---	90%	soutenir

Tel que le montre le Tableau 8, le nombre de rumeurs générées par les efforts de surveillance reste encore bien en-dessous du niveau souhaité dans les quatre pays. En 2014, une étude a été faite pour estimer le nombre de rumeurs de dracunculose qui devrait circuler dans le Soudan du Sud après la mise en place du système de récompenses. Au vu des diverses lésions cutanées qui peuvent être prises pour la dracunculose ainsi que du nombre estimé de véritables cas de dracunculose, cette étude indique qu'un système de surveillance d'une sensibilité parfaite devrait générer au moins 20 rumeurs de dracunculose pour 1000 personnes. Il reste bien du chemin à parcourir pour atteindre ce niveau de sensibilité.

ITFDE FAIT LE POINT DE LA CAMPAGNE D'ÉRADICATION DE LA DRACUNCULOSE

Le 28 avril 2015, l'équipe internationale pour l'éradication des maladies (ITFDE) dont le siège se trouve au Centre Carter a consacré sa 23^e réunion à la revue du programme mondial de l'éradication de la dracunculose. L'ITFDE est présidée par le Dr Donald Hopkins du Centre Carter mais c'est le Dr Julie Jacobson de la Fondation Bill & Melinda Gates qui a présidé cette réunion puisque le Dr. Hopkins était un des présentateurs. Ont également fait des présentations, le Dr Ernesto Ruiz-Tiben et M. Adam Weiss du Centre Carter, le Dr Dieudonne Sankara de l'OMS et le Dr Mark Eberhard (membre de l'ICCDE, ancien membre des CDC). Un rapport de cette réunion sera publiée dans le Relevé épidémiologique hebdomadaire de l'OMS.

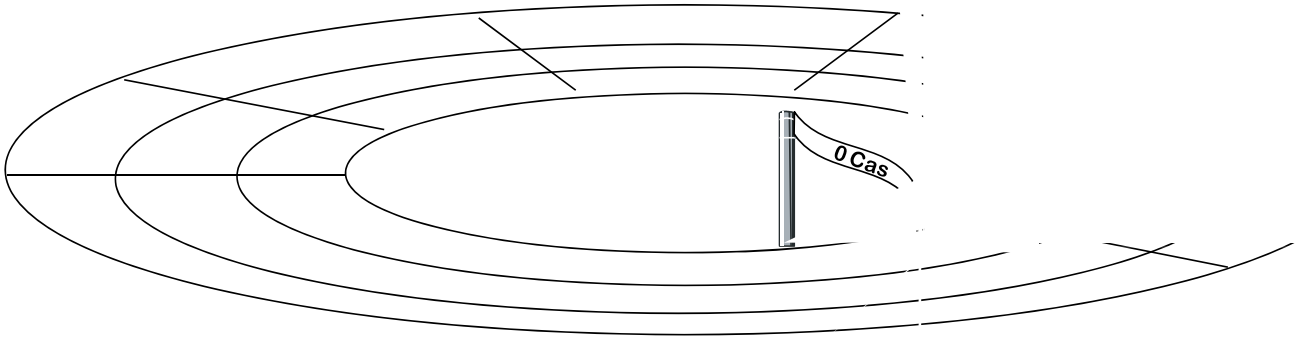
PUBLICATIONS RÉCENTES

Green J, 2015. Exhibition Countdown to zero: defeating disease. The Lancet 15:518.

World Health Organization, 2015. Dracunculiasis eradication-global surveillance summary, 2014. Wkly Epidemiol Rec 90 (19); 201-215

World Health Organization, 2015. Rapport mensuel des cas de dracunculose, janvier-mars 2015. Wkly Epidemiol Rec 90 (19); 215-216

Course au ver de Guinée



: Cas autochtone uniquement

L'inclusion de l'information dans le Résumé de la dracunculose ne constitue pas une "publication" de cette information.
En mémoire de BOB KAISER

Note aux contributeurs :

Envoyer vos contributions via email au Dr Sharon Roy (gwwrapup@cdc.gov) ou au Dr Ernesto Ruiz-Tiben (eruizti@emory.edu) à la fin du mois, pour publication dans le numéro du mois suivant. Les Contributeurs au présent numéro sont les Programmes nationaux d'éradication de la dracunculose, les Docteurs Donald R. Hopkins et Ernesto Ruiz-Tiben du Centre Carter, le Dr Sharon Roy des CDC et le Dr Mark Eberhard.

WHO Collaborating Center for Research, Training and Eradication of Dracunculiasis, Center for Global Health, Centers for Disease Control and Prevention, Mailstop C-09, 1600 Clifton Road NE, Atlanta, GA 30333, USA, email: gwwrapup@cdc.gov, fax: 404-728-8040. The GW Wrap-Up web location is <http://www.cdc.gov/parasites/guaworm/publications.html#gwwp>

Les numéros précédents sont également disponibles sur le site Web du Centre Carter en anglais et en français :

http://www.cartercenter.org/news/publications/health/guinea_worm_wrapup_english.html.
http://www.cartercenter.org/news/publications/health/guinea_worm_wrapup_francais.html



CDC is the WHO Collaborating Center for Research, Training, and Eradication of Dracunculiasis.